

SPIR STAR 高压压力表

产品概况

- 最高压力.....5000bar
- 表径.....63mm, 量程 : 0-1000 bar.
- 精度.....±1%, ±1.6%, 按照 UNI 8293
- 环境温度.....最高温度 +65°C
- 工作温度.....最高温度 +65°C
- 安全等级.....IP 65 as per IEC 529, UNI 8896
- 压力表接头材料.....OT 58 黄铜, AISI 304 不锈钢



压缩元件:

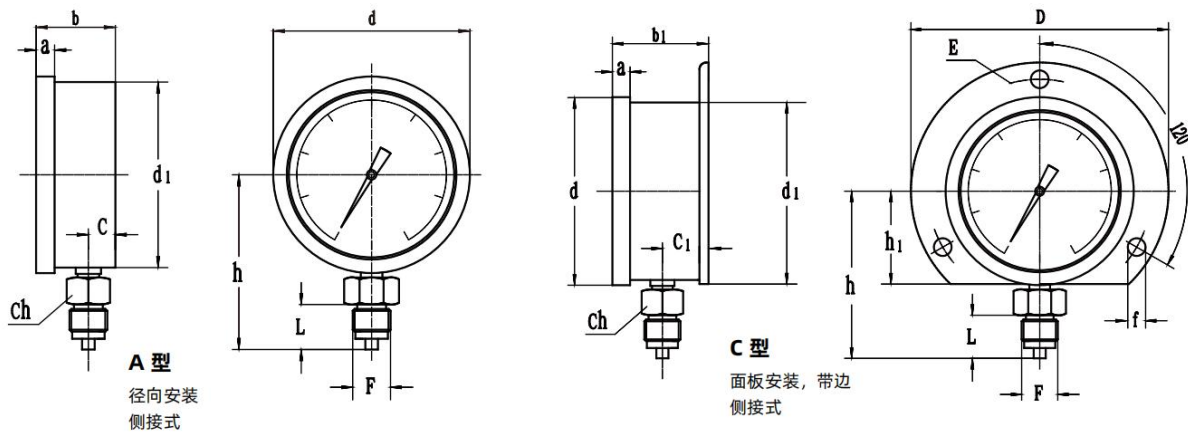
- 压力范围 ≤ 40 bar 时, 磷青铜做成 C 形
- 压力范围为 60-1000bar 时, 磷青铜做成螺旋形
- 压力范围 =1000bar 时, AISI 316 不锈钢

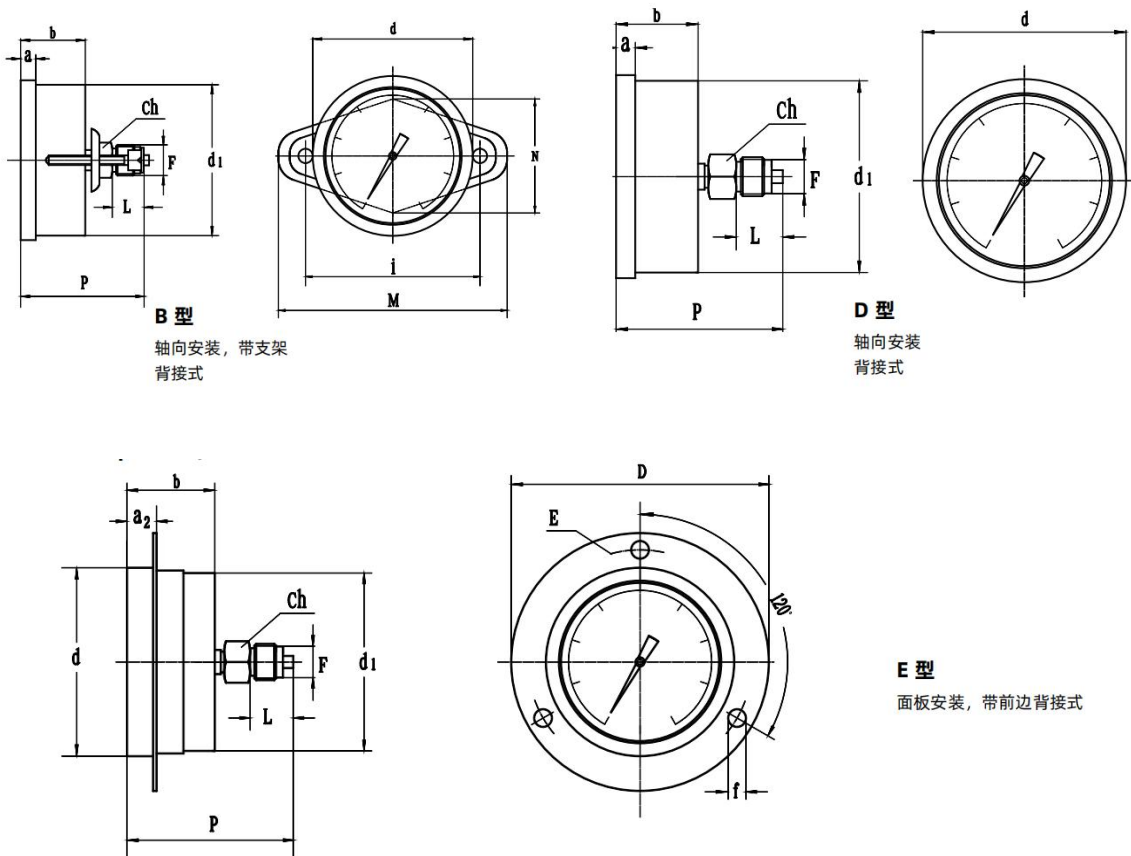
焊接:

- 压力范围 ≤ 40 bar 时, 锡铜合金
- 压力范围为 60-1000bar 时, 锡银合金
- 压力范围 =1000bar 时, 银合金

- 表盒.....AISI 304 不锈钢
- 表环.....AISI 304 不锈钢, 光亮, 柔性佳
- 表盘.....有机玻璃
- 刻度盘.....ABS, 白色底面, 黑色标记
- 特殊刻度盘.....不同于一般的压力范围或自定义图形, 可要求定制
- 指针.....黑色阳极铝
- 密封件.....硅橡胶
- 爆破出口.....EPDM
- 液体填充物.....98%的甘油(可选用硅油), 氢气工矿可选用禁油压力表

安装方式介绍:





选型说明

SPGS100/200 A-1/2

The screw thread interface 螺纹接口 :

- 1/2BSP (外螺纹 Male thread)
- 9/16UNF(内螺纹 Female thread)
- M14×1.5(内螺纹 Female thread)
- ...

Installation 安装方式 :

- A- 径向安装, 侧接式 Radial installation, side connection type
- B- 轴向安装, 背接式 Axial installation, back connection type
- C- 面板安装, 带边侧接式 Panel mounting, side connection type with edge
- D- 轴向安装, 背接式 Axial installation, back connection type
- E- 面板安装, 带前边背接式 Panel mounting, with front and back connection type

Pressure Rating 压力等级 (1-500MPa):

- 70MPa
- 100MPa
- 200MPa
- 400MPa
- 500MPa
- ...

Gauge Size 表径 :

- 63mm
- 100mm
- 150mm